

# BÉKÉS MEGYEI GYERMEKLOVAS BAJNOKSÁG

2017.

## VERSENYSZABÁLYZAT

A versenysorozatot elsősorban a lovaglás iránt érdeklődő, lovakat kedvelő, 18 éves és az alatti, rajtengedély vizsgával nem rendelkező gyermekek részére szervezzük, **kivétel a terápiás és a díjugratás 90 cm-es kategóriák, ahol nincs korhatár.**

### **Kategóriák:**

- I. Terápia A, B kategória
- II. Lovastorna A (7 éves korig) és B (7-12 éves kor)
- III. Póni A (7 éves korig), B (iskolás, lépő) C: (iskolás, ügető)
- IV. Nagy ló A: ( lépő ) és B: ( ügető )
- V. Díjlovas A: (lépés, ügetés) és B: (lépés, ügetés, vágta)
- VI. Díjugratás: A: (50 cm), B: (70 cm), C: (90 cm)

A versenyzőnek a Terápia A, B; a III. Póni A, B, C; a IV. A, B; az V. A, B; a VI. A, B, C kategória esetében év elején el kell döntenie, hogy melyikben indul a bajnoki címért. Bajnokságot kategóriánként minimum 3 versenyző esetén hirdetünk. Egy versenyző maximum 3 kategóriában indulhat a bajnoki címért.

### **Részvételi feltételek:**

Terápiás kategóriákban és a VI. Díjugratás C kategóriában nincs korhatár, egyéb kategóriákban a fentiek szerint szabályozott.

Egy versenyző a versenyeken több kategóriában és több lóval is indulhat.

A versenysorozat több fordulós és minden fordulón külön-külön is van kategóriánkénti díjazás.

### **Bajnoki fordulók:**

Április 22.	Békéscsaba	Kentaur, gyerekügyességi (bajnoki)
Május 20.	Békéscsaba	Pegazus, gyerekügyességi (bajnoki)
Június 3.	Arad	Aradi Pony Club (bajnoki)
Június 24.	Békéscsaba	Kentaur LE, gyerekügyességi verseny (bajnoki)
Július 15.	Békés	Békési LK, gyerekügyességi (bajnoki)
Július 29.	Orosháza	Orosházi LE, gyerekügyességi (bajnoki)
Augusztus 26.	Békéscsaba	Remonda SE (bajnoki)
Szeptember 16.	Póstelek	Nimród LE, gyerekügyességi döntő

A versenysorozatban a Bajnokság Győztese az a gyermek lehet, aki legalább 4 fordulón, plusz a döntőn részt vett. Több fordulón való részvétel esetén a 4 legmagasabb pontszám számít,

plusz a döntőn elért pontszám. A versenysorozat egyes fordulójain az eredmények függvényében a következő pontokat kapják a versenyzők:

I. hely:	14 pont
II. hely:	12 pont
III. hely:	10 pont
IV. hely:	8 pont
V. hely:	6 pont
VI. hely:	4 pont

A többi induló fordulónként 2-2 pontot kap.

### ***A részvétel feltétele:***

- Internetes nevezési határidő a versenyt megelőző csütörtök, lehetőleg klubonként egyszerre.
- A lovas évadban először indult versenyzőnek szülői nyilatkozatot (melléklet) kell bemutatni, e nélkül és az edző/oktató jelenléte nélkül a versenyző a versenyen nem indulhat.
- a szülői nyilatkozatban szerepelni kell, hogy melyik kategóriában indul a versenyző a bajnokságban
- Az egyesület a megyei lovas szövetség tagja kell, hogy legyen.

### ***Nevezési díj:***

- Határidőre történő nevezés esetén: **2500 Ft** (egy versenyszám egy lóval)
- Másik kategóriában, illetve másik lóval való nevezés esetén: **1500 Ft**
- Helyszíni nevezés esetén: **3500 Ft**

***Technikai értekezlet:*** A verseny megkezdése előtt egy órával.

A technikai értekezleten – indokolt esetben - lehetőség van helyszíni nevezésre. A leadott nevezés módosítására az adott versenyszám indulási sorrendjének elkészítése előtt – indokolt esetben – van lehetőség.

Az indulási sorrendet gépi sorsolással kell meghatározni (az edző – csak indokolt esetben – kérhet módosítást).

### ***Lovak:***

A kategóriákban bármilyen fajtájú lóval lehet indulni. A póni kategória patkó nélkül 148 cm bottal mért magasságig tart. Egy-egy ló korlátlan alkalommal indulhat a versenyen (az állategészségügyi feltételek figyelembe vételével). Csak lóútlevéllel rendelkező lovak indulhatnak a versenyeken.

### ***Állategészségügyi feltételek:***

- A lóinfluenza elleni vakcinázás igazolása /alapimmunizálás: első oltás, majd 21-92 napon belül második oltás, utána mindig 6 hónapon belül emlékeztető oltás, + 21 nap /
- Évente a fertőző kevésvérűségről szóló negatív vérvizsgálati eredmény igazolása
- 3 évente takonykór negatív vérvizsgálati eredmény igazolása

### *Verseny szabályok kategóriánként:*

1. **Terápia A:** Ügyességi akadálypálya lovaglása, feladatok végrehajtása szabadon vagy vezetett lovon. Nevezési díj 1 000 Ft/fő.

*Bírálat:* stíluspont

**Terápia B:** Futószáras lovastorna. (elvárt gyakorlatok: alapülés, zászló, mérleg, guggolás, malom). Nevezési díj 1 000 Ft/fő.

*Bírálat:* stíluspont

2. **Lovastorna „A”:** Futószáron, voltizs hevederben három kötelező (zászló, malom, ülésváltás) és három szabadon választott gyakorlat bemutatása, **lépés** jármódban.

**Lovastorna „B”:** Futószáron, voltizs hevederben öt kötelező (zászló, malom, ülésváltás, gyertya, vállonállás, **lépés** jármódban és 3 szabadon választott gyakorlat bemutatása, szabadon választott jármódban.

**Választható elemek:** lebegőtámasz, olló, állás, nyújtott mérleg, kozák függés (kozák lógás), oldalt függés (íj, puska, angyal).

*Bírálat:* stíluspont.

**”A” kategória:** 7 éves kor alatt    **„B” kategória:** 7 éves kor felett

3. **Póni „A” „B” „C” kategória:**

**Póni „A”:**

*7 éves korig:* Szabadon lovaglás lépés jármódban a felállított pályán. A balesetek elkerülése végett ebben a kategóriában szükség esetén az edzőnek lehetősége van a lovas mellett menni és segítséget nyújtani a versenyzőnek, de végig nem vezetheti a lovat, pálcát, répát, szénát, stb. nem vihet magával. A pályán az ügetés és a vágta nem megengedett. Amennyiben a ló beüget, akkor az 1. alkalom: 5 mp, a 2. alkalom: 10 mp időbüntetéssel jár, a 3. alkalom: nem értékelhető. Egy labda leverése 3 mp időbüntetéssel jár.

Kizárás nincs, de pályatévesztés esetén nem kap értékelést a versenyző. Lóról eséskor nem értékelhető a teljesítmény, de vissza lehet ülni és teljesíteni a pályát.

3 mp időbüntetés jár:

- Ha a ló kilép a zárt akadályból.
- Ha a versenyző vagy a ló a bóján lévő labdát leveri, vagy a bóját felborítja.
- Ha a versenyző vagy a ló felborít egy vagy több rudat, vagy oszlopot (rudanként-oszloponként 3 mp).

- A ló minden egyes ellenszegüléséért. Az akadályban történő hátralépés nem minősül ellenszegülésnek.
- Ha a versenyző egy soron következő akadály síkja mögé lovagol, majd időben helyesen korrigálja (kijavított pályatévesztés).

*Bírálat:* időhibapontos

### **Póni „B”:**

*Iskolás, 14 éves korig:* Szabadon lovaglás lépés jármódban a felállított pályán. Ha az edző segítséget nyújt a versenyzőnek, ezért időbüntetés jár (5 mp). A pályán az ügetés és a vágta nem megengedett.

Amennyiben a ló beüget, akkor az 1. alkalom: 5 mp, a 2. alkalom: 10 mp időbüntetéssel jár, a 3. alkalom: nem értékelhető. Egy labda leverése 3 mp időbüntetéssel jár.

Kizárás nincs, de pályatévesztés esetén nem kap értékelést a versenyző. Lóról eséskor nem értékelhető a teljesítmény, de vissza lehet ülni és teljesíteni a pályát. Egy versenyző egész éven át a bajnokságért 1 póni kategóriában indulhat.

#### 3 mp időbüntetés jár:

- Ha a ló kilép a zárt akadályból.
- Ha a versenyző vagy a ló a bóján lévő labdát leveri, vagy a bóját felborítja.
- Ha a versenyző vagy a ló felborít egy vagy több rudat, vagy oszlopot (rudanként-oszloponként 3 mp).
- A ló minden egyes ellenszegüléséért. Az akadályban történő hátralépés nem minősül ellenszegülésnek.
- Ha a versenyző egy soron következő akadály síkja mögé lovagol, majd időben helyesen korrigálja (kijavított pályatévesztés).

*Bírálat:* időhibapontos

### **Póni „C” :**

*Iskolás, 14 éves korig:* Szabadon lovaglás lépés vagy ügetés jármódban a felállított pályán. A pályán a vágta nem megengedett. Az edző bent lehet a pályán, de nem mehet a ló mellett.

Amennyiben a ló bevágta: 1. alkalom: 5 mp, a 2. alkalom: 10 mp, a 3. alkalom: nem értékelhető. Egy labda leverése 3 mp időbüntetéssel jár.

Kizárás nincs, de pályatévesztés esetén nem kap értékelést a versenyző. Lóról eséskor nem értékelhető a teljesítmény, de vissza lehet ülni és teljesíteni a pályát. Egy versenyző egész éven át a bajnokságért 1 póni kategóriában indulhat.

#### 3 mp időbüntetés jár:

- Ha a ló kilép a zárt akadályból.
- Ha a versenyző vagy a ló a bóján lévő labdát leveri, vagy a bóját felborítja.
- Ha a versenyző vagy a ló felborít egy vagy több rudat, vagy oszlopot (rudanként-oszloponként 3 mp).

- A ló minden egyes ellenszegüléséért. Az akadályban történő hátralépés nem minősül ellenszegülésnek.
- Ha a versenyző egy soron következő akadály síkja mögé lovagol, majd időben helyesen korigálja (kijavított pályatévesztés).

*Bírálat:* időhibapontos

#### 4. Nagy ló „A”:

Szabadon lovaglás lépés jármódban a felállított pályán. Ha az edző segítséget nyújt a versenyzőnek, ezért időbüntetés jár (5 mp). A pályán az ügetés és a vágta nem megengedett. Amennyiben a ló beüget, akkor az 1. alkalom: 5 mp, a 2. alkalom: 10 mp időbüntetéssel jár, a 3. alkalom: nem értékelhető. Egy labda leverése 3 mp időbüntetéssel jár.

Kizárás nincs, de pályatévesztés esetén nem kap értékelést a versenyző. Lóról eséskor nem értékelhető a teljesítmény, de vissza lehet ülni és teljesíteni a pályát.

**Egy versenyző egész éven át a bajnokságért 1 nagy ló kategóriában indulhat.**

**A terápiai versenyzők korhatár nélkül indulhatnak ebben a kategóriában.**

3 mp időbüntetés jár:

- Ha a ló kilép a zárt akadályból.
- Ha a versenyző vagy a ló a bóján lévő labdát leveri, vagy a bóját felborítja.
- Ha a versenyző vagy a ló felborít egy vagy több rudat, vagy oszlopot (rudanként-oszloponként 3 mp).
- A ló minden egyes ellenszegüléséért. Az akadályban történő hátralépés nem minősül ellenszegülésnek.
- Ha a versenyző egy soron következő akadály síkja mögé lovagol, majd időben helyesen korigálja (kijavított pályatévesztés).

*Bírálat:* időhibapontos

#### Nagy ló „B”:

Szabadon lovaglás lépés és ügetés jármódban a felállított pályán. Ha az edző segítséget nyújt a versenyzőnek, ezért időbüntetés jár (5 mp). A pályán a vágta nem megengedett. Amennyiben a ló vágat, akkor az 1. alkalom: 5 mp, a 2. alkalom: 10 mp időbüntetéssel jár, a 3. alkalom: nem értékelhető. Egy labda leverése 3 mp időbüntetéssel jár.

Kizárás nincs, de pályatévesztés esetén nem kap értékelést a versenyző. Lóról eséskor nem értékelhető a teljesítmény, de vissza lehet ülni és teljesíteni a pályát.

Egy versenyző egész éven át a bajnokságért 1 nagy ló kategóriában indulhat.

3 mp időbüntetés jár:

- Ha a ló kilép a zárt akadályból.
- Ha a versenyző vagy a ló a bóján lévő labdát leveri, vagy a bóját felborítja.
- Ha a versenyző vagy a ló felborít egy vagy több rudat, vagy oszlopot (rudanként-oszloponként 3 mp).

- A ló minden egyes ellenszegüléséért. Az akadályban történő hátralépés nem minősül ellenszegülésnek.
- Ha a versenyző egy soron következő akadály síkja mögé lovagol, majd időben helyesen korigálja (kijavított pályatévesztés).

*Bírálat:* időhibapontos

## 5. Díjlovaglás:

A Magyar Díjlovagló Szabályzat szerint kerül megrendezésre. Elérhető a Díjlovagló Szakág honlapján.

Csikókantár - a szabályzatban felsorolt zablával és orróval - kötelező, semmiféle kikötőszár, martingál, segédszár nem megengedett. Nem lehet a lovon semmilyen ínvédő, bokavédő, fásli.

Pálca hossza csapóval együtt maximum 120 cm lehet.

Sarkantyú viselése megengedett.

A négyszöget KÍVÜLRŐL körbe lehet lovagolni (csak, ha nincs erre hely, akkor lehet belülről), a bemelegítésre a melegítő pálya szolgál.

Egy versenyző egész éven át a bajnokságért 1 díjlovas kategóriában indulhat.

### Díjlovaglás „A”:

Díjlovaglás „A” feladat (mellékletben megtalálható).

### Díjlovaglás „B”:

Díjlovaglás E5 feladat (mellékletben megtalálható).

*Bírálat:* Stíluspont, mely kizárólag a vezérelvekkkel bírálható (mellékletben).

## 6. Díjugratás:

Az MLSZ szabadidős versenyszabályzata és a Díjugrató Szabályzat szerint kerül lebonyolításra „A” és „B” kategóriákban.

Pályabejárás csak **ló nélkül** lehetséges.

Más lovas csak mozgató céljából ülhet a lovon, **ugrómunkát a lóval csak a versenyre benevezett lovasa végezhet.**

Egy versenyző egész éven át a bajnokságért 1 ugró kategóriában indulhat.

„A”: 50 cm-en ( 5-6 db akadály)

Összetett ugrás nem építhető, csak „X” (max. 1 meredek ugrás). Az ugrások elé elugró rudat kell betenni és a lovak méretéhez kell szabályozni. Ebben a kategóriában bármilyen fajtájú lóval lehet indulni. A pálya **csak** ügetés jármódban teljesíthető, **elugrás előtti 2-3 vágta megengedett, ugrás után azonnal fel kell venni a lovat ügetésbe.** Az értékelés a pályán nyújtott teljesítmény alapján **stílusbírálattal** történik.

„B” : 70 cm-en ( 7-8 db akadály)

Az ugrásoknál max. 1 db két vágtaugrások kombináció építhető, oxer nem.  
Az értékelés a pályán nyújtott teljesítmény alapján **stílusbírálat**tal történik.

*Bírálat:* stíluspont

**„C” : 90 cm-en (REV szintig épített pályán)**  
**Amatőr versenyzők részére, korhatár és licence nélkül.**

*Bírálat:* összevetés

Értékelési szempontok stílusbírálatához:

- helyesen csatolt kengyelhossz, szabályos tiszta, rendezett öltözet
- teljes összhang ló és lovas között
- segítségekre reagáló ló
- fordulatok korrekt kivitelezése, helyesen állított lóval
- jól velemenő, rugalmas, korrekt ülés
- az ülés a nyereg azonos pontján marad
- nyugodt, helyesen fekvő lábszár
- mély sarok
- rugalmasan velemenő csípő
- nyugodt szárvezetés, kiegyensúlyozott irányítás
- jól rugózó térd és bokaizület
- harmonikus előrehajtó segítségek
- nyugodt, állandó támaszkodás
- segítségek tudatos alkalmazása
- helyes pálcahasználat

**Ugrásoknál:**

- mély, puhán vele menő kéz
- zárt ülés
- helyes befolyás könnyített ülésben
- a lovas helyes irányba néz
- folyamatos, energikus lovaglás
- ugrás felett simulékony vele menés
- alsó lábszár nem mozdul el hátra az ugrások felett, a boka laza marad

**A versenyeken való megjelenés:**

***Lovas öltözete:***

Három ponton rögzített kobak és gerincvédő viselése kötelező még a melegítő pályán is (kivéve a lovastornánál). Fehér ing vagy póló nadrágba betűrve viselendő. A csapatonkénti egységes formaruha viselete megengedett.

***A lovak felszerelése:*** A lovas szakágak szabályzata szerint.

### ***Bírálat:***

A versenyzők bírálatát 2 fős bíráló bizottság végzi.

A versenyen a pontszámok mellé a bíró szóbeli értékelést is ad. (stílusverseny esetén bírálati lap készüljön!)

A versenybíró az időt és a büntető pontot külön-külön ismerteti, ezután közli az elért pontszámot.

A bajnokságban kialakult pontazonosság esetén a következő módon kell eljárni:

- terápiás és a lovastorna versenyszámokban a döntőn elért jobb helyezés dönt.
- az ügyességi számokban összevetésre kerül sor a helyezésekért.
- a díjlovas, díjugrató számokban a stílusverseny dönt, ha ezután is pontegyenlőség van, akkor a döntőn való jobb helyezés dönt.

A versenyszervezőnek a pályára pályabírót, pályaszolgálatot kell biztosítani.

A melegítőben az edző részvétele kötelező!

### ***Óvás:***

Óvást csak az edző vagy az egyesületi vezető nyújthat be. Szülő és hozzátartozó nem. Óvás megfelelő bizonyítással (videó felvétellel) lehetséges.

*Pályával kapcsolatos óvás:* Kategóriánként a versenyszámok előtt.

*Versennyel kapcsolatos óvás:* Kategóriánként az eredményhirdetés előtt.

*Óvási díj:* 5000 Ft letétbe helyezendő, mely jogosság esetén visszafizetésre kerül.

### ***Versenyszervezés feltételei:***

- 3000 Ft bejelentési díj befizetése a Békés Megyei Lovas Szövetség számlájára.
- A versenyen mentő jelenléte kötelező!
- Minden versenyen egységes bóják és labdák használata kötelező.
- A versenyeken jegyzőkönyv készítése kötelező melynek másolatát a Békés Megyei Lovas Szövetségnek kell elküldeni. A versenyszervező köteles írnokot biztosítani a versenyre.
- A balesetek elkerülése érdekében a díjátadásra ló nélkül sorakozzanak fel a csapatok.
- A terápiás versenyszám lebonyolítása után azonnal kerüljön sor a díjátadásra.

***Az idő mérése fotocellával történik minden versenyen.***

***Díjazás: Minden fordulón külön értékelés kategóriánként:***

**I.-III.: serleg  
IV.-VI.: érem**

**Minden további versenyző, aki nem részesült sem serlegben, sem éremben az oklevelet kap.**



*A Békés Megyei Gyermeklovas Bajnokság helyezettei a következő díjazásban  
részesülnek a döntő fordulón:*

**Az első három helyezett serleget kap.**

**A versenyrendezéssel kapcsolatos szabályok betartása  
a versenyt rendezők feladata!**

**A versenyszabályzat a 2016-os évadra szól, év közben nem változtatható!**

# SZÜLŐI NYILATKOZAT

**1 évben egyszer a gyermek első versenyén a versenyirodánál bemutatandó, különben nem indulhat a versenyen!**

Alulírott ..... szülő engedélyezem, hogy gyermekem részt vegyen a Békés Megyei Gyermekelovak Bajnokság versenysorozatain. Kijelentem, hogy gyermekem lovaglásra egészségileg alkalmas és saját felelősségre lovagolhat. Tudomásul veszem, hogy a verseny rendező egyesület az esetlegesen előforduló balesetekért felelősséget nem vállal.

A versenyző neve: .....

Születési ideje: .....

Az egyesület neve: .....

Edző/oktató neve: .....

**A bajnokságért a következő kategóriában vesz részt:**

**MINDEN KATEGÓRIÁBAN VÁLASZTANI KELL!** (kategóriánként csak egy választható!), maximum 3 kategóriában jelölhető, a szabályzatban foglaltak szerint!  
Aláhúzással kérjük jelölje be!

I. Terápia	A: Ügyességi	B: Futószáras lovastorna
II. Lovastorna	A: (7 éves korig)	B: (7-14 éves kor)
III. Póni	A: (7 éves korig)	B: (iskolás, lépő) C: (iskolás, ügető)
IV. Nagy ló	A: (lépő)	B: (ügető)
V. Díjlovaglás	A: (lépés, ügetés)	B: (lépés, ügetés, vágta)
VI. Díjugratás	A: (50 cm)	B: (70 cm) C: (90 cm)

**Minden versenyző saját felelősségére vesz részt a versenyeken!**

Békéscsaba, 2017. ....

.....  
szülő aláírása

**Díjlovagló Vezérelvek a bírók számára:**

**Bíró:** \_\_\_\_\_

**Lovas:** \_\_\_\_\_

**Egyesület:** \_\_\_\_\_

**Ló:** \_\_\_\_\_

**Ülés:**

A ló mozgásának érzése, egyensúly, elengedettség, a ló mozgásának követése, fej és váll tartása, a lábszár és a kéztartás helyessége

**Segítségadás- érzés és hatások:**

Korrekttség, a testsúly-, lábszár- és szársegítségek együttes alkalmazása és hatékonysága (előrehajtó, felvevő és megtartó segítségek)

**A lovas befolyása:**

A ló lovagoltsága (ütem, elengedettség, támaszkodás, lendület, egyenesre igazítottság), a ló átengedősége és a patanyom figurák és feladatok végrehajtása

**Összesített értékelés:**

Alapelv: csak helyes üléssel lehet megfelelő segítségeket adni és a lóra hatni!

**Pontszám:**

**Levonások tévesztésért és kihagyásért:**

(1.tévesztés:-0,2; 2.tévesztés -0,4; 3.tévesztés: kizárás)

\_\_\_\_\_  
**Bíró aláírása**

## Díjlovagló feladat 2016

### Díjlovaglás „A”

Időtartam kb. 3 perc 30 mp, 20x40 négyszög, kiskantár

Kizárólag a vezérelvekkkel bírálható!

<b>Feladat</b>	
A	Belovaglás munkaügetésben
X	Állj, köszönés, munkaügetésben elindulni
C	Jobb kézre
M-K	Átlóváltás, az ügetőlépéseket megnyújtani, könnyűügetés
K	Munkaügetés, tanügetés
F-M	Egyszerű kígyóvonal a hosszúfal mentén
H-F	Átlóváltás, az ügetőlépéseket megnyújtani
F	Munkaügetés
A	Középlépés
K-B	Félátlóváltás, középlépés M-ig
M	Munkaügetés
C	Nagykör, 20m átmérő
C-A	Kígyóvonal 3 ívben
A	Középből
X	Állj, köszönés
	Négyszöget A-nál hosszú száron, lépésben elhagyni.

## Díjlovagló feladat 2016

### Díjlovaglás „B”

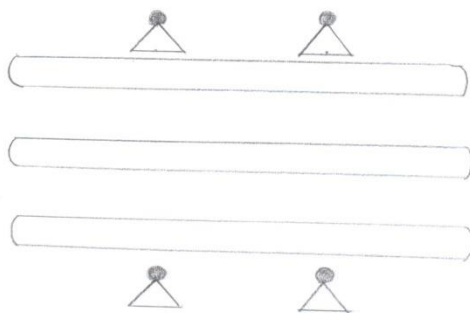
Időtartam kb. 3 perc 30 mp, 20x40 négyzet, kiskantár

Kizárólag a vezérelvekkkel bírálható!

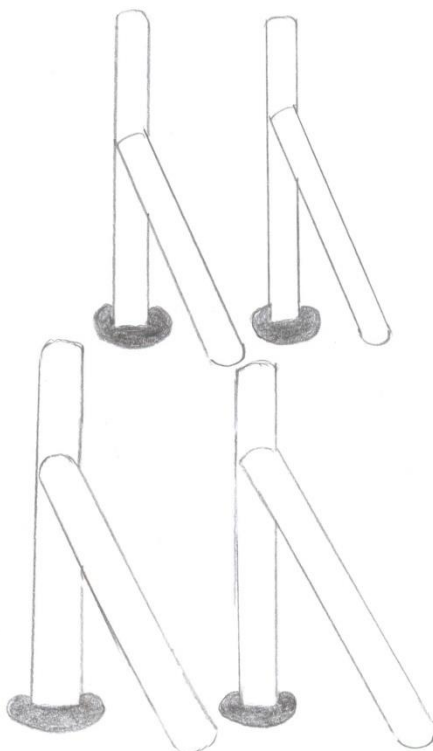
<b>Feladat</b>	
A	Belovaglás munkaügetésben
X	Állj, köszönés, munkaügetésben elindulni
C	Jobb kézre
B-X	Fél kiskör, 10m
X	Egy lóhossznyit egyenesen, abból fél kiskör balra, 10m
A	Középlépés
F-E	Félatlólóváltás
E	Munkaügetés
C	Munkavágta
B	Nagykör, 1x körül, közben
E-B	3-4 vágtaugráson keresztül sörényélen előrenyúlni
B	Egyenes
F	Munkaügetés
K-M	Átlólóváltás, az ügetőlépéseket megnyújtani
M	Munkaügetés
C	Munkavágta, nagykör, 1x körül, a nyitott oldalon a vágtaugrásokat megnyújtani
C	Munkavágta, egyenes
H-E között	Átmenet munkaügetésbe
E	Nagykör, 1x körül, könnyűügetés, közben szárazakat a kézből kirágnatni
E előtt	Szárazakat felvenni
E	Egyenes, tanügetés
A	Középből
X	Állj, köszönés
	Négyzetet A-nál hosszú száron, lépésben elhagyni.

## Ügyességi versenyszámok akadálytípusai

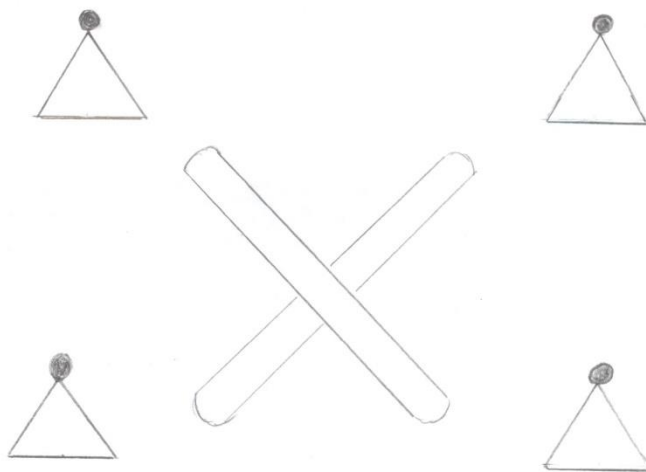
### 1. Járóiskola



### 2. Átjárók

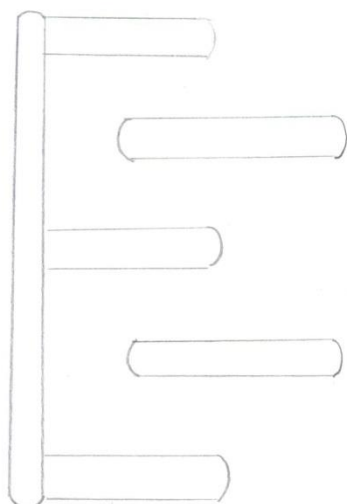


### 3. Körforgalom

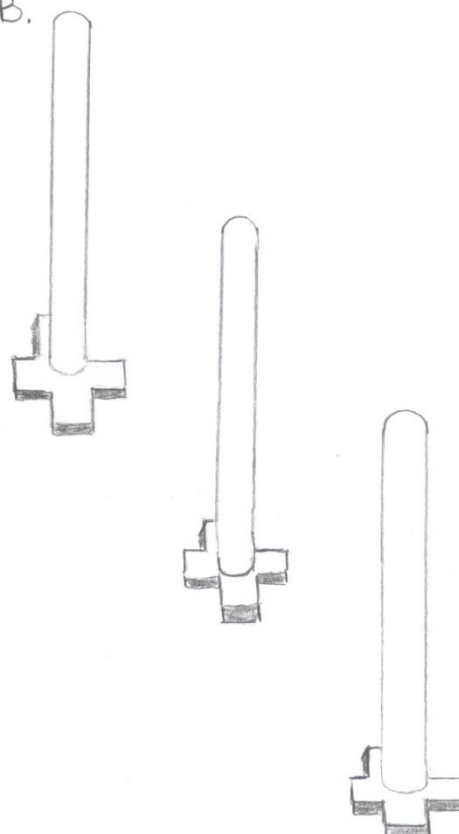


### 4. Kígyóvonalak

A.



B.



### 5. Labirintusok

